

# РОЗЕТКА ВСТРАИВАЕМАЯ С ЗАЗЕМЛЕНИЕМ И ЗАЩИТНЫМИ ШТОРКАМИ

VOLTUM

Паспорт изделия	Артикул	Серия
	<b>VLS0402**</b>	<b>S70</b>
** – см. таблицу в графе «Цвет»		+

## Изображение изделия



## Монтаж и габариты

Розетки совместимы со стандартными подрозетниками глубиной от 45 мм.

Механизмы укомплектованы лапками для фиксации на гипсокартоне. В углах суппорта предусмотрены отверстия для монтажа в деревянные конструктивные материалы (мебель).

В розетках применяются винты М3. Во избежание деформации шлицов и тела винта, не допускается закручивание винта моментом, превышающим 1,3 Нм.

Перед установкой изделия необходимо очистить монтажную коробку от грязи и пыли. Попадание частиц в изделие может повредить работоспособность механизма. Допустимые размеры частиц пыли см. в разделе «степень защиты IP»

### Назначение

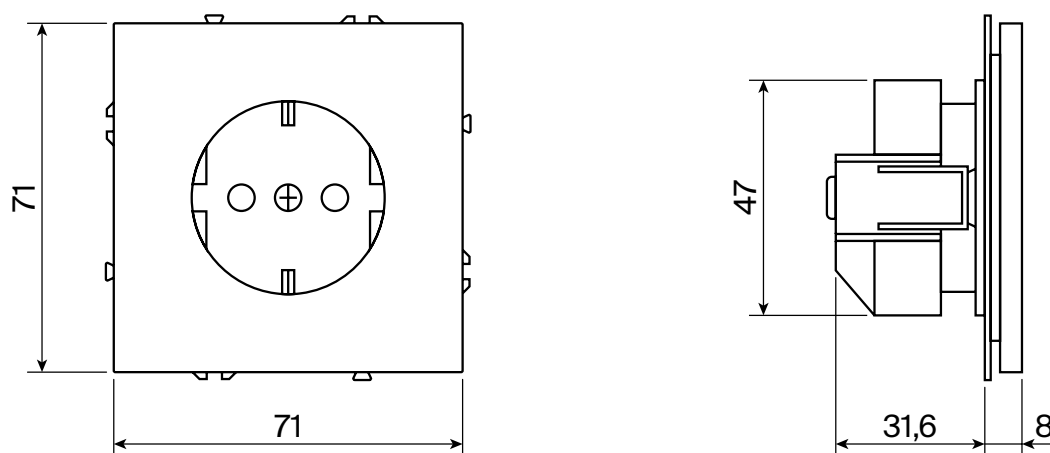
Розетки с заземляющими контактами скрытой установки предназначены для подключения бытовых приборов к электрической сети переменного тока с потреблением не более 16 А при напряжении до 250 В.

Только для работы внутри помещений, где нет повышенных показателей влажности и запыленности.

### Комплектация

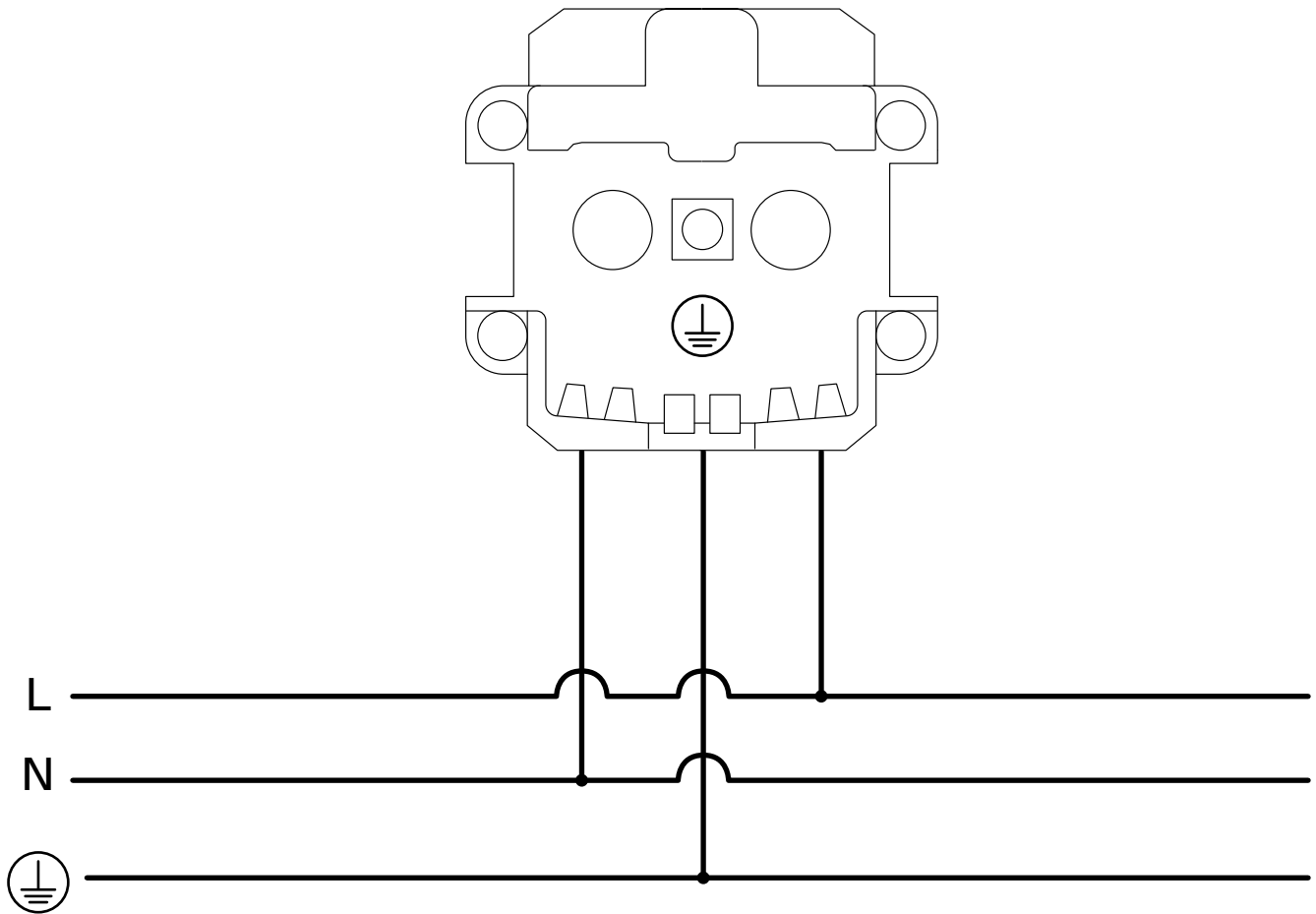
- Металлический суппорт
- Механизм
- Внешняя накладка
- Упаковка для защиты от механических повреждений, пыли и влаги во время транспортировки.

## Габаритный чертеж



Технические характеристики	
Артикул	VLS0402**
Цвет (**)	01 – белый глянцевый, 02 – белый матовый, 03 – кашемир, 04 – шёлк, 05 – сталь, 06 – титан, 07 – графит 08 - черный матовый
Материал внешней накладки	Пластик
Тип монтажа	Скрытый
Подключаемый провод	0,75-2,5 мм <sup>2</sup>
Номинальное напряжение	250 В / 50 Гц
Номинальный ток	16 А
Степень защиты IP	IP30
Габариты изделия (ШхВхГ)	71 x 71 x 40 мм
Вид фиксации внешней накладки	Винтовой
Защитные шторки	Да
Диапазон рабочего напряжения	220-250 В / 50 Гц (переменная сеть)
Вид применяемого подрозетника	Стандартный, глубиной от 45 мм
Вид клемм подключаемого провода	Самозажимной
Лапки фиксации механизма	С поступательно-возвратным механизмом
Особенности суппорта	Металлический, для многопостового монтажа, по периметру соединения вида «ласточкин хвост». В углах суппорта отверстия для крепления в фасадную часть МДФ/ЛДСП
Срок службы механизма	Не менее 10 000 циклов
Материал контактов	Выполнены из меди с содержанием бронзы по международным стандартам, выдерживают повышенные нагрузки, защищены от окисления
Рамка	Приобретается отдельно
Электрическая схема подключения	См. «Схема подключения»
Рабочая температура	От 0 °С до 60 °С
Вес нетто	74 г
Климатическое исполнение	УХЛ4

## Схема подключения



### Маркировка

Для монтажа требуется подтвержденная квалификация. К подключению изделия допускаются электрики, имеющие III группу по электробезопасности для работ в электроустановках до 1000 В с действующим удостоверением.

На корпусе изделий нанесена маркировка для подключения силовых проводов. Допускается применять жесткий провод, сечение жилы – от 0,75 до 2,5 мм<sup>2</sup>.

Марки кабеля (примеры):

- ППГп-нг(A)-HF
- ВВГ-Пнг(A)

### Правила и условия эксплуатации

Монтаж и замену допустимо производить квалифицированным специалистом согласно ПУЭ только при отключенном электропитании сети.

Перед работами необходимо убедиться в отсутствии напряжения на месте работ с помощью исправного указателя.

При закреплении розетки в коробке нужно следить за тем, чтобы провода не попадали под распорные лапки.

Винты для крепления лапок следует заворачивать поочередно и равномерно.

Запрещаются монтаж и эксплуатация розетки при обнаружении трещин или сколов в основании или на лицевой части накладки.

Запрещается подключение розетки к неисправной электропроводке.

## ИНФОРМАЦИЯ ДЛЯ ОБНАРУЖЕНИЯ НЕИСПРАВНОСТИ

Характер неисправности	Вероятная причина	Метод устранения
Не вставляется вилка	Сломан внутренний механизм	Замена розетки
Подключенная нагрузка не функционирует	Нагрузка вышла из строя	Проверить нагрузку на функциональность
	Отсутствует напряжение в сети	Проверить и обеспечить наличие напряжения в сети
	Отсутствует электрический контакт между питающим проводом и контактным зажимом	Проверить входной провод на наличие замытий и неровностей, при необходимости перезачистить указанный участок.
Вилка перегревается	Слабый контакт между питающим проводом и контактным зажимом	Проверить входной провод на наличие замытий и неровностей, при необходимости перезачистить указанный участок.

Хранение и транспортировка	Правила и условия утилизации	Гарантийные обязательства
<p>Транспортировка изделия допускается в заводской упаковке изготовителя любым видом транспорта, обеспечивающим сохранность упакованной продукции от механических повреждений, загрязнений и влаги.</p> <p>Хранение изделия допускается лишь в упаковке изготовителя, в помещениях с естественной вентиляцией при температуре окружающей среды от -5 до +50 °С.</p>	<p>По окончании срока эксплуатации изделие подлежит отдельной утилизации.</p> <p>Не выбрасывайте устройство вместе с бытовыми неотсортированными отходами!</p> <p>Рекомендована отправка на утилизацию.</p> <p>Информацию о ближайшем пункте утилизации можно получить в местных уполномоченных органах.</p>	<p>С момента продажи изделия действуют гарантийные обязательства в течение 24 месяцев.</p> <p>В каких случаях покупатель лишается права на гарантийное обслуживание:</p> <ul style="list-style-type: none"> <li>– Несоблюдение правил транспортировки, хранения, установки и эксплуатации;</li> <li>– Наличие механических повреждений на корпусе изделия в результате удара или падения;</li> <li>– Наличие жидкости (окисления) внутри механизма.</li> </ul>
Сертификация	Дата изготовления	Импортер и изготовитель
<p>Соответствует Требованиям ТР ТС 004/2011 «О безопасности низковольтного оборудования»</p>	<p>Год и месяц изготовления указаны на задней части индивидуальной упаковки</p>	<p>Импортер/Уполномоченное лицо, принимающее претензии по качеству продукции:</p> <p>НАО "ВОЛЬТУМ" 117485, Россия, г. Москва, вн.тер.г. муниципальный округ Коньково, ул. Обручева, д. 30/1, стр. 1, info@voltum.ru</p> <p>Изготовитель:</p> <p>«Майтони ГмбХ», 48161, Германия, Мюнстер, Фельдстиге 98</p>
+		
<p>Штамп торгующей организации _____</p>		<p>Штамп магазина _____</p>
<p>Дата продажи _____</p>		